

AS27 IK

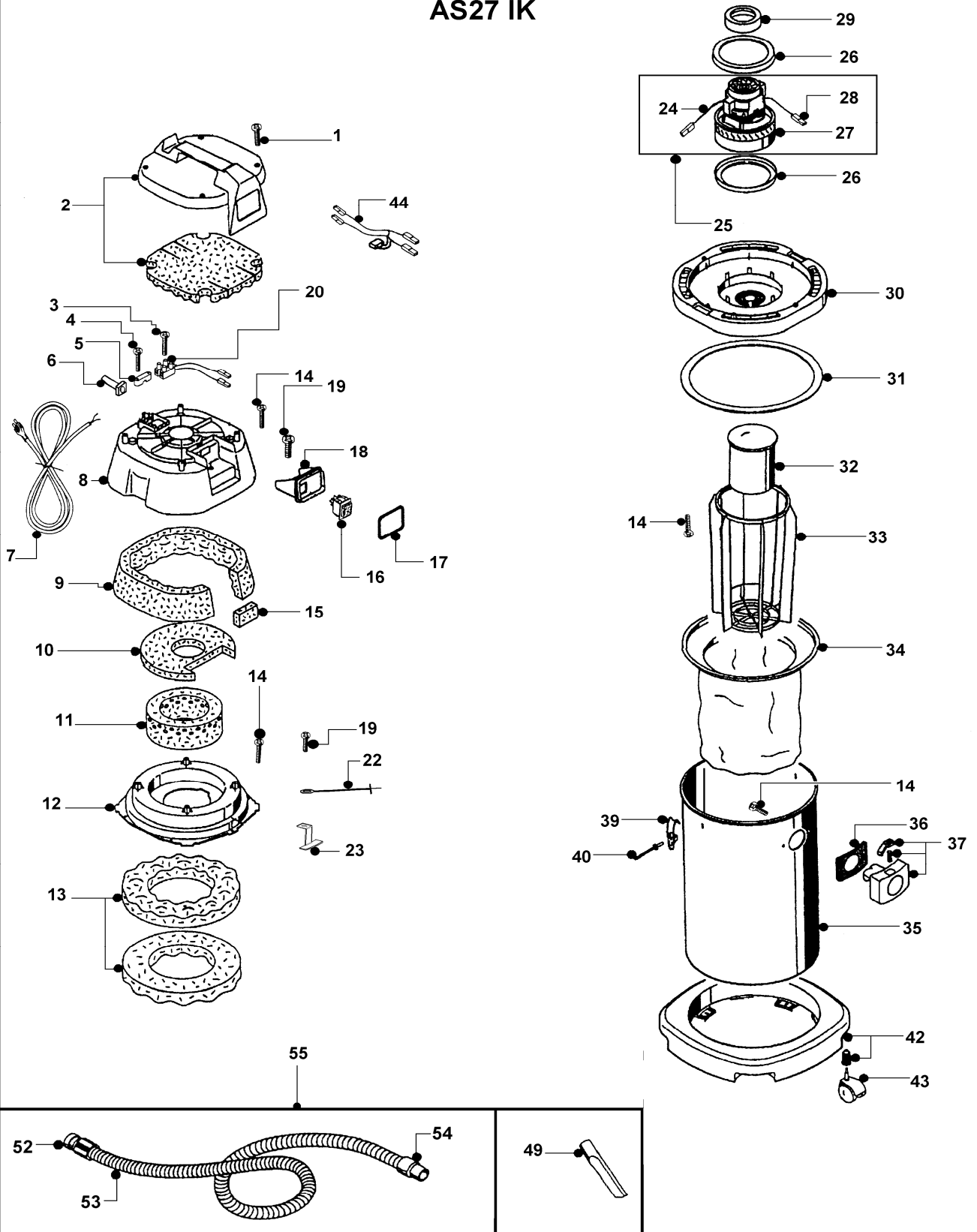


TAVOLA / TABLE N°100123

AS27 IK AUTO GHIBLI A40 230 GIA/GRI EXP**17111210190**

POS.	DESCRIZIONE	DESCRIPTION	Q.tà Qty.	CODICE CODE	NOTE NOTES
1	VITE TCC 5 X 22 CP		4	2508591	
2	GR. MANIGLIA AS10 GRIGIA+FIREFLEX		1	4071004	
3	VITE TCC 3X20 SP		1	2508500	
4	VITE TC M 3X16 ZINCATA		2	2508213	
5	BLOCCACAVO A PONTICELLO		1	2001340	
6	PASSACAVO GRIGIO		1	2502000	
7	CAVO 2X1 GRI. MT .10 EXP		1	2507065	
8	GR. CALOTTA AS10 GIALLA+INSER.		1	6003320	
9	FIREFLEX CALOTTA AS10		1	3000603	
10	FIREFLEX RAFFR.CALOTTA AS10		1	3000602	
11	FIREFLEX RONDELLA A 35 FORI		1	3000601	
12	RONDELLA SEPARATORE AS10		1	2009200	
13	FIREFLEX BASAMENTO MOT. AS10		2	3000600	
14	VITE TCC 5 X 16 SP		15	2508570	
15	PROTEZIONE ADESIVA TRECCIOLE		1	3000053	
16	INTERRUTTORE BIPOLARE		1	2506230	
17	GUARNIZIONE QUADRO ELETTR.		1	2502605	
18	QUADRO ELETTRICO AS27		1	2009252	
19	VITE TCC 5X13 SP		3	2508560	
20	MORSETTO A 2 POLI ALIM. BIANCO		1	6100220	
22	TRECCIOLA CORRENTE STATICA		1	2506535	
23	PIASTRINA X KIT STATICO AS10		1	2504093	
24	TRECCIOLA MOTORE S90		1	2506376	
25	GR.MOTORE S90 A40 230V X KIT ANTIST		1	4365211	
26	GUARNIZIONE MOTORE WS1		2	2502500	
27	MOTORE A40 230V 1000W		1	2505100	
28	TRECCIOLA MOTORE WD 400		1	2506377	
29	GUARNIZ. A "L" WD1000/A40		1	2502518	
30	BASAMENTO MOTORE AS10 GRI.WD		1	2209104	
31	GUARNIZIONE BASAM. MOT. BWS1		1	2502400	
32	GALLEGGIANTE COMPLETO		1	6101100	
33	CESTELLO GALLEGGIANTE AS 27		1	2000090	
34	GR.FILTRO TNT 100 GR/MQ GRI.AS27 AUTO		1	6620020	
35	INVOLUCRO WS 95 ACCIAIO		1	2515550	
36	GUARNIZIONE BOCCHETTA D.50		1	2502550	
37	BOCCHETTA NYLON D. 50 COMPL.		1	6000205	
39	CHIUSURA COMPLETA ACCIAIO		2	6100003	
40	RIVETTO 4,8 X 10		4	2508830	
42	GR. ANELLO RUOTE AS10 GIALLO		1	3570010	
43	RUOTA GEMINI D. 50 AS10		4	2510151	
44	CONDENSATORE CABLATO AS 27		1	3005011	
49	LANCIA FESSURE GOMMA D.44 GRI.		1	2511611	
52	MANICOTTO ABS M1 D. 40		1	2501190	
53	TUBO FLEX D. 38 AL METRO		4	2511210	
54	MANICOTTO PVC D. 40		1	2511390	
55	FLESS.D.40 NERO MT.4 COMPL.		1	6010505	

--